

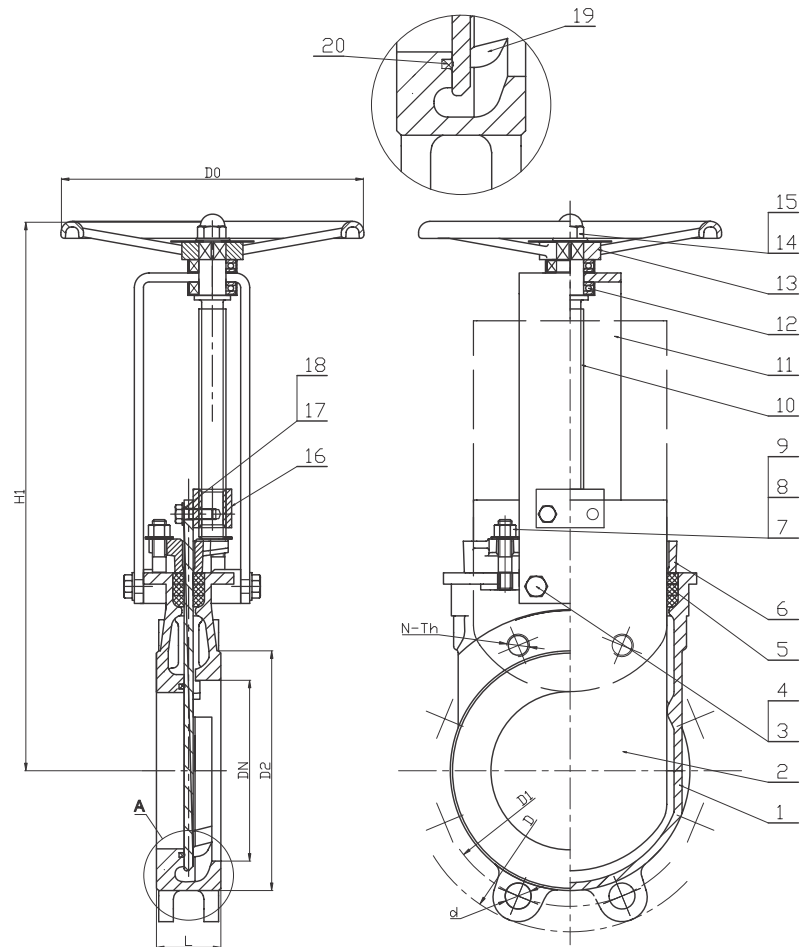


VÁLVULA GUILHOTINA TIPO WAFER

Classe - Pressão 150 Libras

- Faca em Aço Inox AISI 304;
- Vedação em Teflon;
- Entre flanges ANSI;
- Acionamento manual com volante;
- Corpo em aço ASTM A-216 WCB

POS	NOME	MATERIAL
1	corpo	WCB
2	faca	304
3-4	parafuso/porca	201
5	gaxeta	PTFE
6	guia da faca	WCB
7-9	parafuso/porca	201
10	haste	2Cr13
11	suporte da haste	ASTM A-216 WCB
12	rolamento	ZChsNsB10-6
13	volante	FºFº
14-15	parafuso/porca	201
16	parafuso da haste	BRONZE
17-18	parafuso/porca	201
19	trava da faca	WCB
20	cordão	PTFE



DN	2"	2½"	3"	4"	5"	6"	8"	10"	12"	14"	16"	18"
L	48	48	51	51	57	57	70	70	76	76	89	89
D	152	178	190,5	220,5	254	279	343	406	483	533	597	635
D1	120	139,5	152,5	190,5	216	241,5	298,5	362	432	476	539,5	578
D2	92	105	127	157	186	216	270	324	381	413	470	533
D0	180	180	220	240	240	280	300	320	320	350	350	450
N-Th	4-M5/8-11	4-M5/8-11	4-M5/8-11	8-M5/8-10	8-M5/8-10	8-M5/8-10	8-M5/8-10	12-M7/8-9	12-M7/8-9	12-M1-8	16-M1-8	16-M11/8-7
dØ	19	19	19	19	22	22	22	25	25	29	29	32
H1	320	350	370	410	460	510	580	700	800	890	1000	1140

DIMENSÕES EM MILÍMETROS DN = Diâmetro Nominal