



## VÁLVULA ESFERA ALAVANCA

AÇO CARBONO

**CIL - ES 281 | 150 Lbs**

Classe - Pressão 150 | 300 | 600 Libras

- Corpo Bipartido, flangeado e aparafusado em aço carbono fundido ASTM A-216 GR WCB;
- Montagem tipo flutuante até 4" e maiores tipo Trunnion;
- Acionamento manual através de alavanca até 4". Maiores com acionamento manual através de redutor de engrenagem lateral;
- Construção conforme API-6D e BS 5351 / Faces com ressalto conforme ANSI B 16.5 / Face a face - ANSI B 16.10;
- Diâmetro Nominal de ½" a 10".



## VÁLVULA ESFERA CAIXA

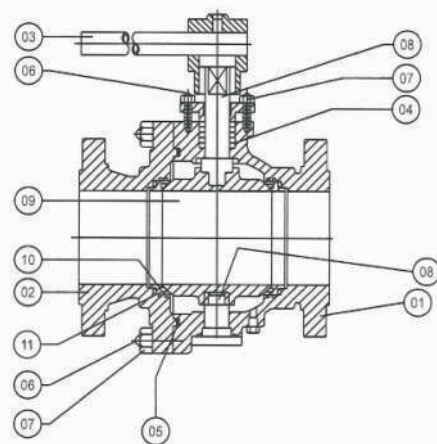
AÇO CARBONO

**CIL - ESC 281 | 150 Lbs**

Classe - Pressão 150 | 300 | 600 Libras

- Corpo Bipartido, flangeado e aparafusado em aço carbono fundido ASTM A-216 GR WCB;
- Montagem tipo flutuante até 4" e maiores tipo Trunnion;
- Duplo bloqueio com alívio;
- Acionamento manual através de alavanca até 4". Maiores com acionamento manual através de redutor de engrenagem lateral;
- Construção conforme API-6D e BS 5351 / Faces com ressalto conforme ANSI B 16.5 / Face a face - ANSI B 16.10;
- Diâmetro Nominal de ½" a 10".

POS	NOME	MATERIAL
1	corpo	ASTM A-216 GR WCB
2	tampa	ASTM A-216 GR WCB
3	alavanca	AÇO CARBONO
4	gaxeta	Teflon
5	junta	Teflon
6	prisioneiros	ASTM A-193 GR.B7
7	porcas	ASTM A-194 GR.2H
8	eixo	AISI 410
9	esfera	ASTM A-217 GR.CA15
10	sede primária	Teflon
11	sede secundária	AISI 410 / ASTM A-217 GR.CA15



Mediante consulta: Totalmente em aço inox AISI 304 ou 316