



# VÁLVULA GAVETA

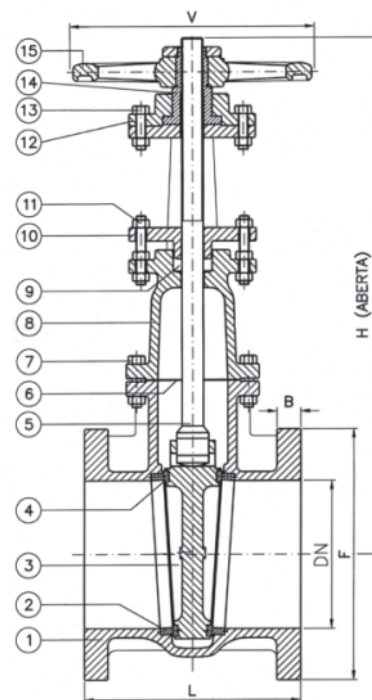
## FERRO FUNDIDO

**CIL - GA 140 | 125 Lbs**

Classe - Pressão 125 Libras

- Corpo e castelo aparafusado em ferro fundido ASTM A 126-B;
- Extremidades c/ flanges sem ressalto conforme ANSI B16.1 e face a face conforme ANSI B16.10;
- Haste externa e ascendente (OS&Y) em latão laminado ASTM B-16;
- Anéis de vedação do corpo em bronze fundido ASTM B-62;
- Construção conforme ANSI, ABNT e MSS;
- Condições de Trabalho (sem choques):  
Vapor saturado - 125 Lbs/pol<sup>2</sup>  
Água, óleo e gás a 40°C - 180 Lbs/pol<sup>2</sup>

POS	NOME	MATERIAL
1	corpo	FºFº ASTM A-126-B
2	anel do corpo	Bronze ASTM B-62
3	cunha	(DN 2"~4") Bronze ASTM B-62 (DN 5"~14") FºFº ASTM A-126-B c/ anéis de bronze
4	anel da cunha/DN 5"~14"	Bronze ASTM B-62
5	haste	Latão ASTM B-16
6	junta	Amianto grafitado
7	parafuso c/ porca	Aço ASTM A-307/2H
8	castelo	FºFº ASTM 126-B
9	gaxeta	Amianto grafitado
10	preme-gaxeta	FºFº ASTM 126-B
11	estoujo c/ porca	Aço carbono
12	sobreposta	FºFº ASTM 126-B
13	parafuso c/ porca	Aço ASTM A-307/2H
14	tambor	Bronze ASTM B-62
15	volante	FºFº ASTM 126-B



DN	2"	2½"	3"	4"	5"	6"	8"	10"	12"	14"	16"	18"	20"
L	178	191	203	229	254	267	292	330	356	381	406	432	457
F	152	178	191	229	254	279	343	406	483	533	597	635	698
H	386	439	465	582	654	735	973	1197	1384	1700	1880	2185	2300
B	15,9	17,5	19,0	23,8	23,8	25,4	28,6	30,2	31,8	35,1	36,6	39,6	42,9
V	200	250	250	250	250	300	400	450	500	500	500	500	500

DIMENSÕES EM MILÍMETROS

DN = Diâmetro Nominal



Rod.SP 127 - Cornélio Pires, Km 43+250mts - CEP 13.400-970 - Piracicaba - SP  
Fone (19) 2105-1200 - Fax (19) 3424-1494  
centerval@centerval.com.br

[www.centerval.com.br](http://www.centerval.com.br)