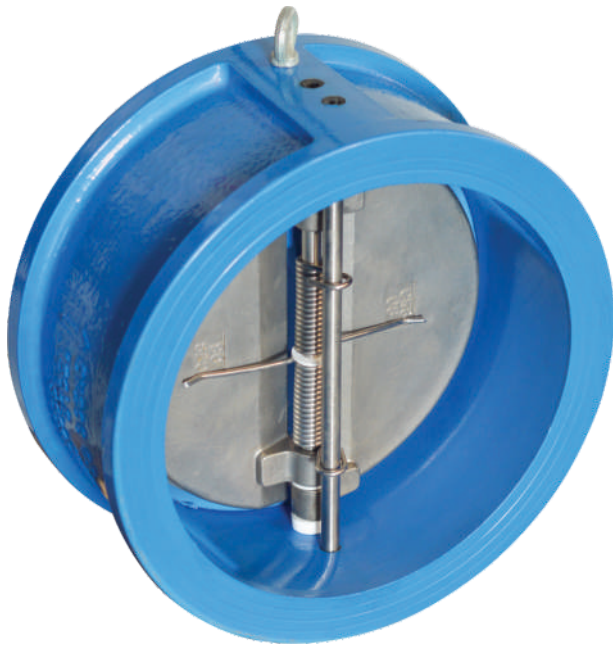


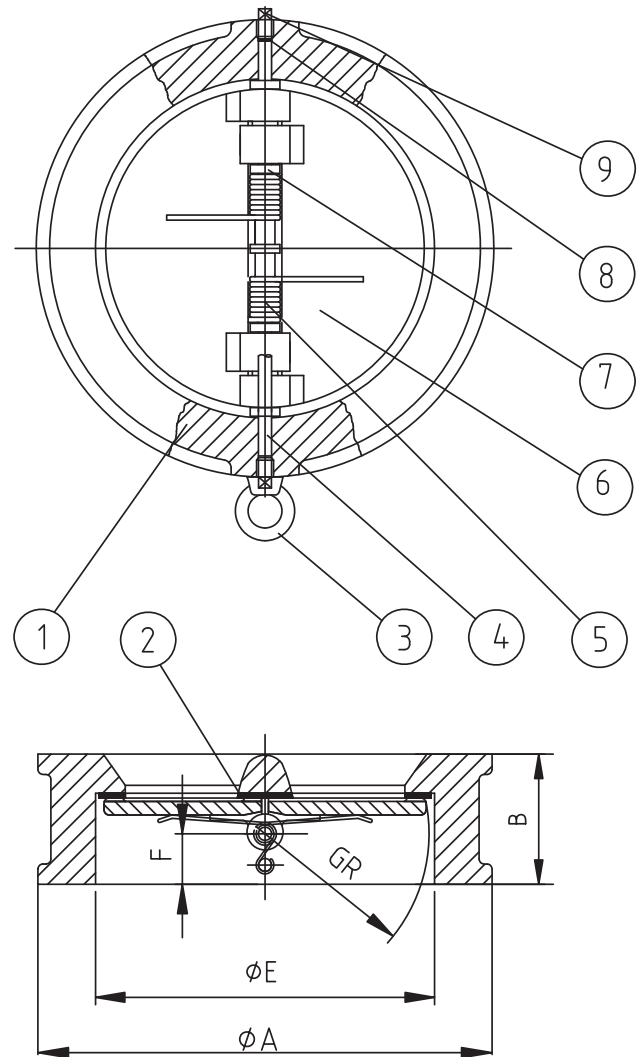
VÁLVULA DE RETENÇÃO TIPO WAFER

Classe - Pressão 150 Libras



- Montagem entre flanges em aço ASTM A-216 WCB - Classe 150 LBS
- Instalação horizontal / vertical;
- Corpo em FºFº fundido / Inox AISI 304;
- Disco em Aço Inox AISI 304;
- Vedação EPDM / metal-metal;
- Eixo em Aço Inox AISI 410 e mola em Aço Inox AISI 302;
- Construção conforme API-594

POS	NOME	MATERIAL
1	corpo	ASTM A-126
2	vedação	EPDM
3	olhal de suspensão	aço carbono
4	eixo	SS410
5	mola	SS410
6	duo flap	CF8
7	bucha	PTFE
8	packing	EPDM
9	bujão	aço carbono



DN	2"	2½"	3"	4"	5"	6"	8"	10"	12"	14"	16"
A	102	121	133	171	193	219	276	336	406	445	511
B	60	67	73	73	83	98	127	146	181	184	190
E	65	78	94	117	145	171	222	276	328	375	416
F	25	29	28	27	38	43	66	71	102	89	92
GR	29,2	36,1	43,4	54,7	67,7	78,6	104,4	128,1	156,7	179,9	194,5

DIMENSÕES EM MILÍMETROS DN = Diâmetro Nominal