

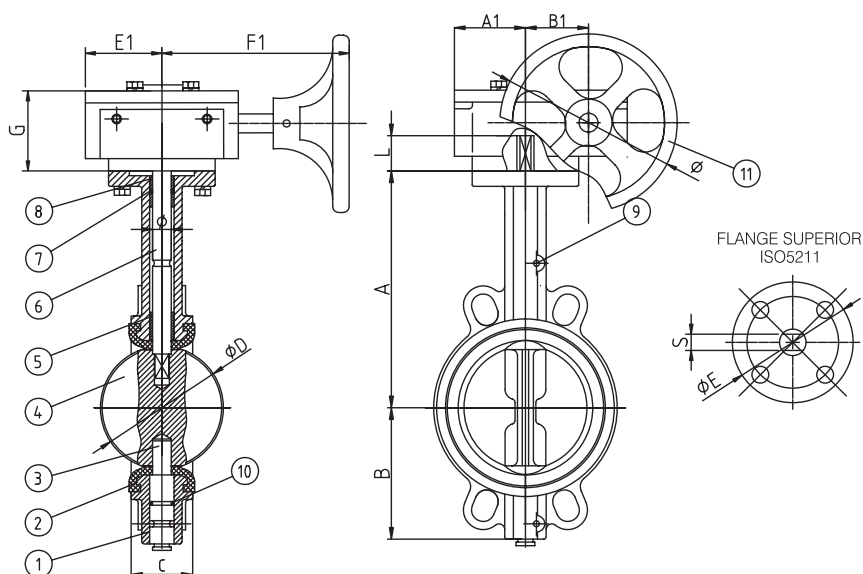


VÁLVULA BORBOLETA VOLANTE

Classe - Pressão 150 Libras

- Entre flanges padrão ANSI ou DIN;
- Acionamento manual através de redutor de engrenagem com volante;
- Vedação em EPDM e Teflon;
- Corpo em Ferro Nodular ASTM A 536 GR.65.45.12;
- Opções de acionamento: manual através de redutor engrenagem lateral, atuador pneumático retorno por mola ou dupla ação.

POS	NOME	MATERIAL
1	corpo	ASTM A-126-CL-B
2	vedação	EPDM/PTFE
3	eixo inferior	SS416
4	disco	CF8
5	bucha	PTFE
6	eixo superior	SS416
7	O-ring	EPDM
8	bucha	PTFE
9	pino	SS410
10	O-ring	EPDM
11	volante	



DN	2"	2½"	3"	4"	5"	6"	8"	10"	12"	16"	18"	20"	24"
A	140	153	159	178	190	203	238	268	315	400	422	480	562
B	78	85	91	114	127	140	175	205	245	325	340	373	459
C	43	46	46	52	56	56	60	68	78	102	114	127	154
D	52,6	64,3	78,8	104	123,3	155,7	202,4	250,7	301,5	389,6	440,5	491,6	592,5
L	32	32	32	32	32	32	45	45	45	68	68	82	82
E	65	65	65	90	90	90	125	125	125	197	197	197	276
G	75	75	75	75	75	75	86	86	83				
A1	52	52	52	52	52	52	75	75	81	110	110	110	136
B1	45	45	45	45	45	45	63	63	80	115	115	181	200
E1	52	52	52	52	52	52	75	75	81	115	115	115	136
F1	153	153	153	153	153	153	250	250	227	231	231	278	306
Ø	150	150	150	150	150	150	300	300	300	390	390	300	390
FLANGE SUP	F05	F05	F05	F07	F07	F07	F10	F10	F10				
ØE	12,6	12,6	12,6	15,77	18,92	18,92	22,1	28,45	31,6	197	197	197	276
S	10	10	10	12	14	14	17	22	24	37,9	42,86	45,72	53,98

DIMENSÕES EM MILÍMETROS DN = Diâmetro Nominal
Válvulas submetidas a inspeção e testes conforme a norma API 598.