

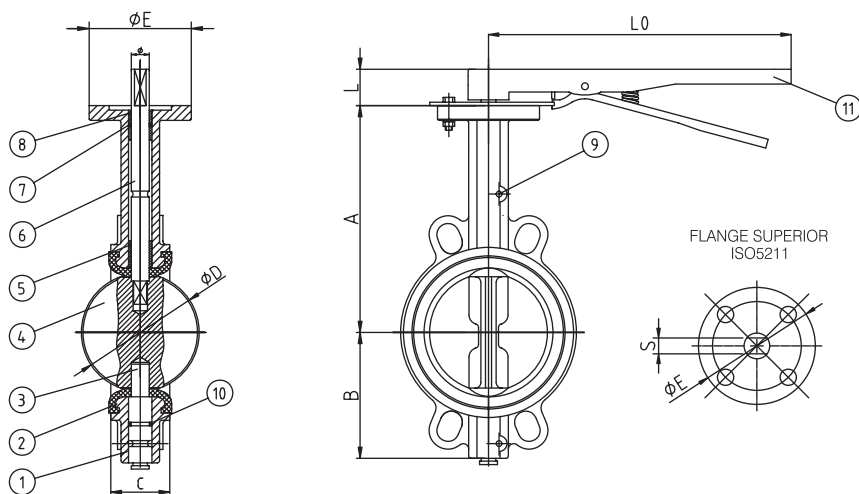
VÁLVULA BORBOLETA ALAVANCA

Classe - Pressão 150 Libras



- Entre flanges padrão ANSI ou DIN;
- Acionamento através de alavanca manual com trava de 10° em 10°;
- Vedação em EPDM e Teflon;
- Corpo em Ferro Nodular ASTM A 536 GR.65.45.12;
- Opções de acionamento: pneumático retorno por mola ou dupla ação.

POS	NOME	MATERIAL
1	corpo	ASTM A-126-CL-B
2	vedação	EPDM/PTFE
3	haste inferior	SS416
4	disco	CF8
5	bucha	PTFE
6	haste superior	SS410
7	O-ring	EPDM
8	bucha	PTFE
9	pino	SS410
10	O-ring	EPDM
11	alavanca	



DN	2"	2½"	3"	4"	5"	6"	8"	10"	12"
A	140	153	159	178	190	203	238	268	315
B	78	85	91	114	127	140	175	205	245
C	43	46	46	52	56	56	60	68	78
D	52,6	64,3	78,8	104	123,3	155,7	202,4	250,7	301,5
L	32	32	32	32	32	32	45	45	45
L0	266	266	266	266	266	266	355	355	501
E	65	65	65	90	90	90	125	125	125
FLANGE SUP	F05	F05	F05	F07	F07	F07	F10	F10	F10
ØE	12,6	12,6	12,6	15,77	18,92	18,92	22,1	28,45	31,6
S	10	10	10	12	14	14	17	22	24

DIMENSÕES EM MILÍMETROS DN = Diâmetro Nominal

Válvulas submetidas a inspeção e testes conforme a norma API 598.