

# VÁLVULA RETENÇÃO PORTINHOLA

AÇO CARBONO



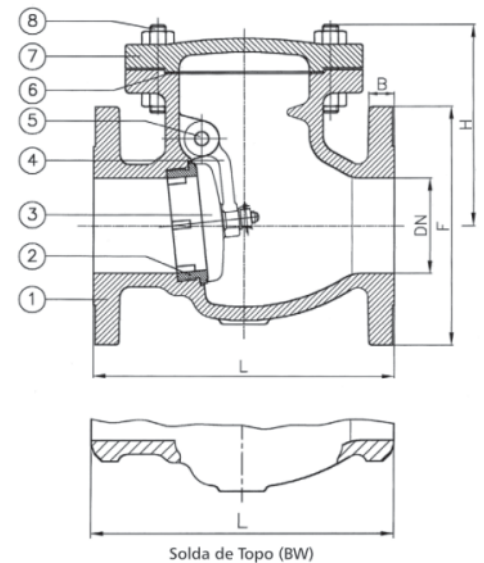
**CIL - RE 261 | 150 Lbs**

Classe - Pressão 150 | 300 | 600 Libras

- Corpo e castelo flangeado aparafusado em aço carbono ASTM A 216 WCB;
- Trim (superfície de vedação e haste) em aço inox AISI 410. Trim em AISI 304 ou 316 ou c/ Stellite, sob consulta
- Construção: Projeto - BS 1868 / Face a face - ANSI B 16.10 Flanges - ANSI B 16.5 Ponta para solda ANSI B16.25;
- Face a face - ANSI B 16.10 / Flanges - ANSI B 16.5/MSS Ponta para solda (BW) - ANSI B16.25;
- Condições de Trabalho (sem choques): Vapor a 450°C - 300 Lbs/pol<sup>2</sup>
- Água, óleo e gás a 40°C - 700 Lbs/pol<sup>2</sup>

POS	NOME	MATERIAL
1	corpo	ASTM A-216 WCB
2	sede	ASTM A-217 CA 15
3	disco	(DN 2"~4")ASTM A-217 CA 15 (DN 6"e acima)WCB-revest. inox 13% Cr.
4	braço	ASTM A-216 WCB
5	pino do braço	AISI 410
6	junta	Espiral inox/grafite
7	tampa	ASTM A-216 WCB
8	estojo c/ porca	ASTM A-193-B7/194-2H

Mediante consulta: Totalmente em aço inox AISI 304 ou 316 ou Ferro Fundido ASTM A 126-B



DN	2"	2½"	3"	4"	6"	8"	10"	12"
L	203	216	241	292	406	495	622	699
F	152	178	191	229	279	343	406	483
H	150	160	161	192	238	265	345	405
B	15,9	17,5	19,0	23,8	25,4	28,6	30,2	31,8

DIMENSÕES EM MILÍMETROS  
DN = Diâmetro Nominal