

VÁLVULA GAVETA

AÇO CARBONO

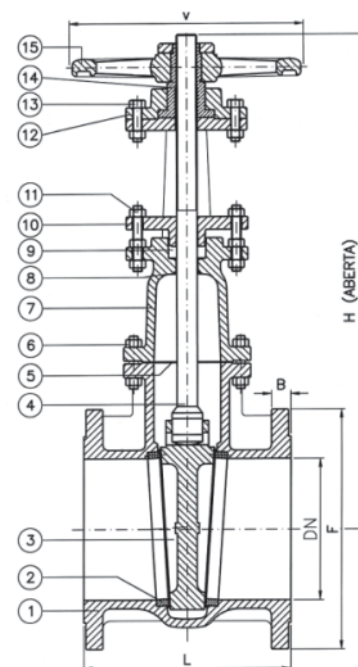
CIL - GA 241 | 150 Lbs

Classe - Pressão 150 | 300 | 600 Libras



- Corpo e castelo flangeado aparafusado em aço carbono ASTM A 216 WCB;
- Trim (superfície de vedação e haste) em aço inox AISI 410. Trim em AISI 304 ou 316 ou c/ Stellite, sob consulta
- Contravedação na haste para reengaxetamento com a válvula em serviço;
- Construção: Projeto - API 600 e ANSI 16.34
Face a face - ANSI B 16.10 / Flanges - ANSI B 16.5/MSS
- Ponta para solda (BW) - ANSI B16.25;
- Condições de Trabalho (sem choques): Vapor a 450°C - 300 Lbs/pol²
Água, óleo e gás a 40°C - 700 Lbs/pol²

POS	NOME	MATERIAL
1	corpo	ASTM A-216 WCB
2	anel do corpo	ASTM A-217 CA 15
3	cunha	(DN 2" ~4")ASTM A-217 CA 15 (DN 6" e acima)WCB revest. inox 13% Cr.
4	haste	AISI 410
5	junta	Amianto + NBR
6	estopo c/ porca	ASTM A-193-B7/194-2H
7	castelo	ASTM A-216 WCB
8	contra vedação	inox 13% Cr.
9	gaxeta	Amianto grafitado + Fio de cobre
10	preme-gaxeta	ASTM A-216 WCB
11	estopo c/ porca	ASTM A-193-B7/194-2H
12	fixador do tambor	ASTM A-216 WCB
13	parafuso c/ porca	AÇO ASTM A-307/2H
14	tambor	Bronze ASTM B-62
15	volante	FºFº ductil ASTM A-536



Mediante consulta: Totalmente em aço inox AISI 304 ou 316

DN	2"	2½"	3"	4"	6"	8"	10"	12"	14"	16"	18"	20"	24"
L	178	191	203	229	267	292	330	356	381	406	432	457	508
F	152	178	191	229	279	343	406	483	533	597	635	698	813
H	390	440	470	620	830	1030	1250	1600	1650	1880	2185	2300	2700
B	15,9	17,5	19,8	23,8	25,4	28,6	30,2	31,8	35,1	36,6	39,6	42,9	47,8
V	250	250	300	300	400	450	450	500	500	500	500	500	500

DIMENSÕES EM MILÍMETROS DN = Diâmetro Nominal